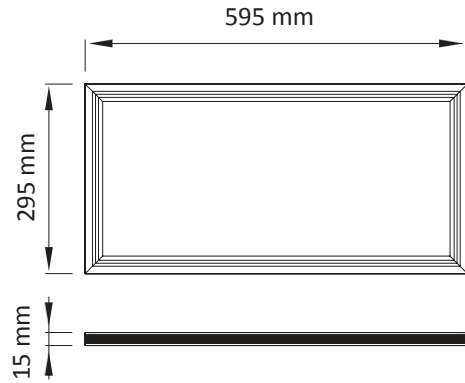


# LGP LED Panel

DL-LGP-D126



Tip	Güç	V/Hz	Akım (A)	Işık Akısı (lm)	Ürün Ölçüsü (mm)
DL-LGP-D126	1 X 20 W	220-240 / 50-60	0,090	1400	295 X 595
Gövde	Eloksallı alüminyum ekstrüzyon profil, %92 geçirgenliğe sahip lens				
LED	Sabit akım ile çalışan 130lm/W SMD tabanlı Mid Power LED				
Sürücü	%98 pf değerine sahip akım çıkışlı				



LGP LED Panel

**DERINled**  
Kavramlar Yenileri | Projezon